

EDR

(JIS 名称 : JCR)
光学用ミラー付タイプ



GX5.3 Base

	品名	定格電圧 (V)	消費電力 (W)	寸法 (mm) Max.			色温度 (K) 参考値	定格寿命 (h)	点灯方向	Fig.No.
				ミラー径 (A)	全長 (B)	ワキツミ [WD] (mm)				
*	EKZ 10.8V 30W	10.8	30	50.7	44.5	38.1	3100	200	BD/HOR	1
*	EPN 12V 35W	12	35	50.7	44.5	29	3300	50	BD/HOR	1
*	EPT 10.8V 42W	10.8	42	50.7	44.5	38.1	2900	8000	BD/HOR	1
*	ENZ 30V 50W	30	50	50.7	44.5	29	3400	25	BD/HOR	1
*	ENW 19V 80W	19	80	50.7	44.5	44.5	3200	200	BD/HOR	1
*	DDL 20V 150W	20	150	50.7	44.5	194.5	3150	500	BD/HOR	1
*	EKE 21V 150W	21	150	50.7	44.5	44.5	3250	200	BD/HOR	1
*	EJV 21V 150W	21	150	50.7	44.5	44.5	3400	40	BD/HOR	1
*	JER 100V 150W D2	100	150	50.7	44.5	31.7	-	50	BD/HOR	1
*	EJL 24V 200W	24	200	50.7	44.5	31.7	3400	50	BD/HOR	1
*	ELC 24V 250W	24	250	50.7	44.5	31.7	3400	50	BD/HOR	1
*	ELC/5 25V 250W	25	250	50.7	44.5	31.7	3400	50	BD/HOR	1

GY5.3 Base

	品名	定格電圧 (V)	消費電力 (W)	寸法 (mm) Max.			色温度 (K) 参考値	定格寿命 (h)	点灯方向	Fig.No.
				ミラー径 (A)	全長 (B)	ワキツミ [WD] (mm)				
*	ESJ 82V 85W	82	85	50.7	44.5	32	-	40	BD/HOR	2
*	ESD 120V 150W	120	150	50.7	44.5	44.5	3350	12	BD/HOR	2
*	EYA 82V 200W	82	200	50.7	44.5	38.1	3300	50	BD/HOR	2
*	ENH 120V 250W	120	250	50.7	44.5	152.4	3250	175	BD/HOR	2
*	EDR 100V 300W	100	300	50.7	44.5	152.4	3350	35	BD/HOR	2
*	ELH 120V 300W	120	300	50.7	44.5	152.4	3350	35	BD/HOR	2

* 印製品はロット受注生産品です。

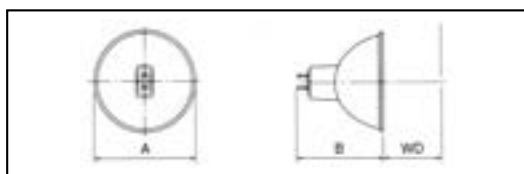


Fig-1

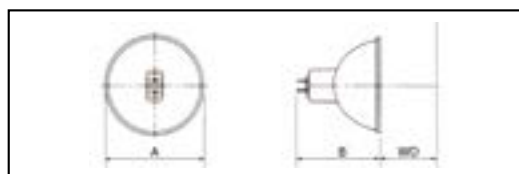
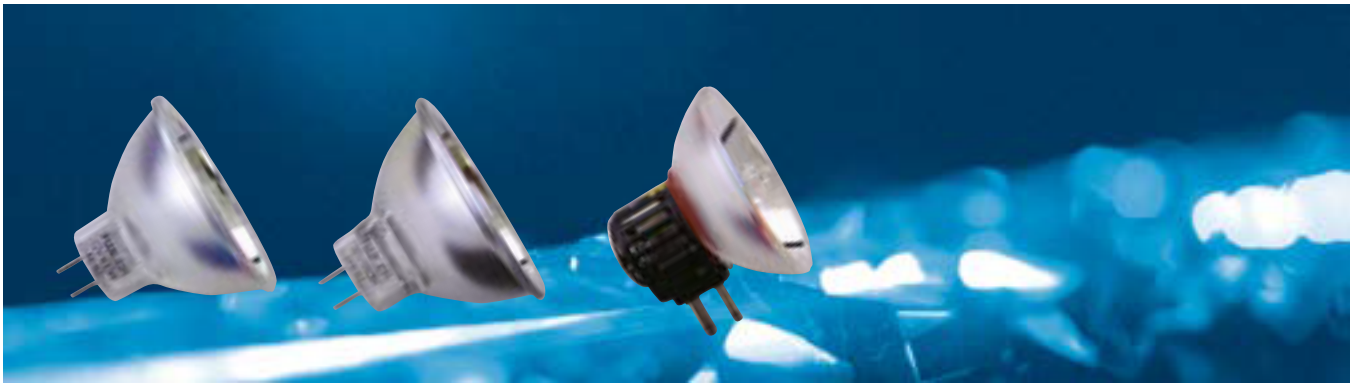


Fig-2



GX6.35 Base

寸法 (mm) Max.

品名	定格電圧 (V)	消費電力 (W)	ミラー径 (A)	全長 (B)	フーキング径 [WD] (mm)	色温度 (K) 参考値	定格寿命 (h)	点灯方向	Fig.No.
* EFM 8V 50W ※	8	50	50	42	32	3350	50	BD/HOR	3
* EFM/D 8V 50W	8	50	50	42	32	3350	50	BD/HOR	3
* JCR 12V 50W H20	12	50	50	42	32	3000	2000	BD/HOR	3
* EFN 12V 75W	12	75	50	42	32	3400	50	BD/HOR	3
EFP 12V 100W	12	100	50	42	32	3400	50	BD/HOR	3
JCR 12V 100W H10	12	100	50	42	32	3100	1000	BD/HOR	3
JCR 15V 150W H5	15	150	50	42	36	3100	500	BD/HOR	3
EFR 15V 150W	15	150	50	42	32	3400	50	BD/HOR	3
* JCR 15V 150W H5 AL ※	15	150	50	42	36	3100	500	BD/HOR	3
JCR15V 150W AL ※	15	150	50	42	32	3400	50	BD/HOR	3

※アルミコーティングミラー

GX7.9 Base

寸法 (mm) Max.

品名	定格電圧 (V)	消費電力 (W)	ミラー径 (A)	全長 (B)	フーキング径 [WD] (mm)	色温度 (K) 参考値	定格寿命 (h)	点灯方向	Fig.No.
* DNF 21V 150W	21	150	57.2	45.1	69.1	3400	25	HORIZ	4

※ 印製品はロット受注生産品です。

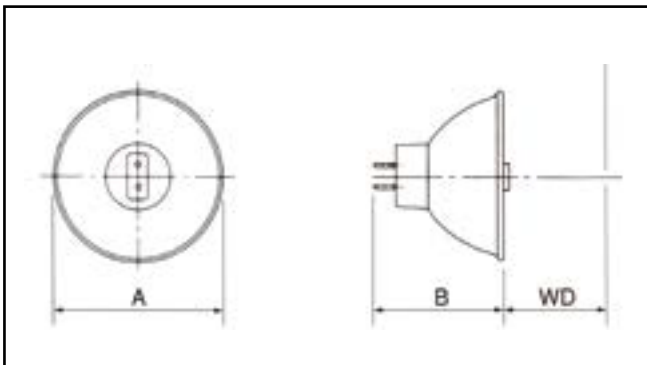


Fig-3

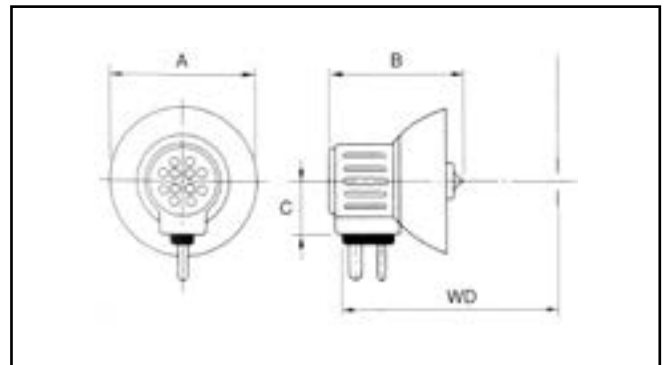


Fig-4