

# GSユアサのLED照明器具 “LEGA”シリーズ

## LEDキャンピー照明器具 JZ3352B/JZ3362

### 125Wと232Wから選べる＝スタンダードタイプ

#### 高出力タイプ登場！

新しく高出力タイプ(238W/232W)を発売しました。  
従来の約2倍の明るさで、より快適な作業空間を提供します。

#### 60,000時間の長寿命

LEDモジュール及びLED電源ユニットの寿命は、  
60,000時間(光束維持率80%)です。

#### 大幅な省エネ

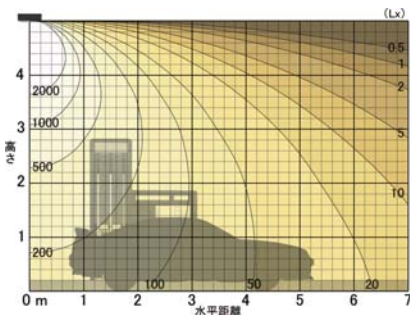
JZ3352Bの消費電力は125Wです。  
従来のメタルハライドランプ400W(消費電力420W)と比較すると、約70%の電気代を削減することができます。



# LEGA

#### HIDランプに近い光学性能

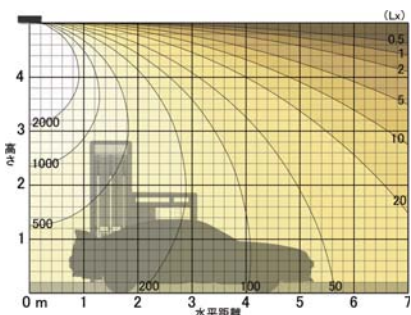
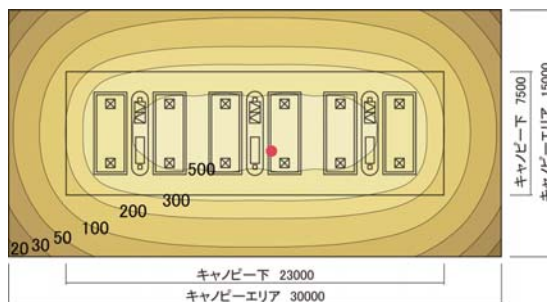
高効率LED素子の採用と、光制御方法の見直しによりLEDの特徴であった直下への光の集中が緩和され、光の広がりが向上しました。空間全体の明るさ感、HIDランプと比べても遜色が無く、明るく快適な作業空間を提供します。



#### JZ3352B:125W

初期垂直面照度分布図  
器具1灯あたりー器具中心

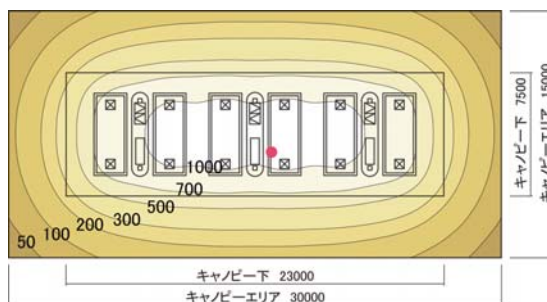
初期水平面照度分布図  
GLから1mの高さ  
器具取付高さ…5m  
初期照度  
キャンピーエリア: 243 Lx  
キャンピー下: 435 Lx  
給油口付近 ●: 563 Lx



#### JZ3362:232W

初期垂直面照度分布図  
器具1灯あたりー器具中心

初期水平面照度分布図  
GLから1mの高さ  
器具取付高さ…5m  
初期照度  
キャンピーエリア: 464 Lx  
キャンピー下: 833 Lx  
給油口付近 ●: 1080 Lx



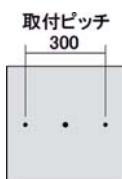
#### 簡単施工

梱包ケースから取り出し、そのまま付属のボルトでキャンピーに取り付け、結線を行えば施工は完了です。器具を開閉したり部品を取り外す必要がないので、安心、スピーディな施工ができます。

#### 簡単改修

取付ボルトのピッチは、300mmです。  
下に示す当社製の代表的な器具と同じ取付ピッチのため、容易に改修作業を行うことができます。  
また、面胴を使用して折板に取り付けている場合、その面胴をそのままご使用いただけます。

※既設の取付ボルトをご使用の際は、長さが適合するかご確認ください。



#### 化粧カバー (GQ0352)

オプション(別売)として、取付ボルト部分を隠すための化粧カバーをご用意しています。



LUXSUS シリーズ



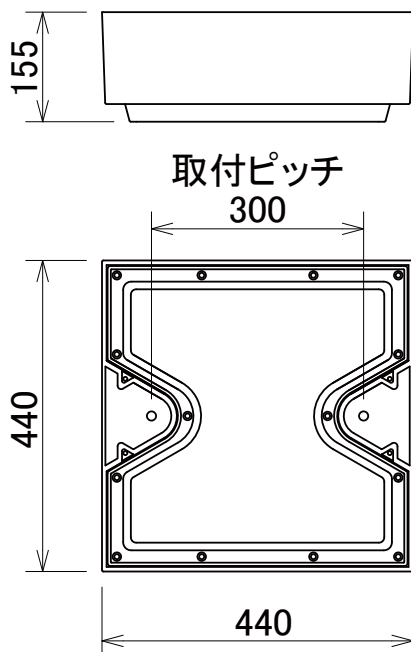
MZ-311B



MZ10110



# LEDキャンピー照明器具



直付形(対称配光)

## JZ3352B

### オープン価格

LEDモジュール内蔵・LED電源ユニット内蔵

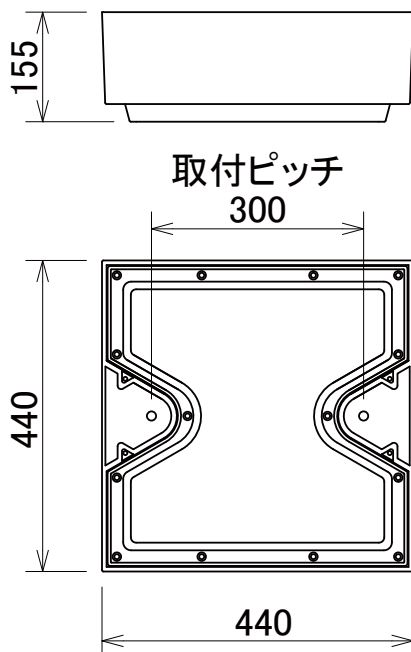
- 防水の種類／無保護
- 仕様／本体：アルミダイカスト  
グローブ：ポリカーボネート
- 塗装色／ホワイト
- 質量／約10kg
- 付属品／取付ボルト
- オプション(別売)／  
化粧カバー：GQ0352 (オープン価格)
- 入力電圧／AC100V/200V
- 入力電流／1.27A/0.64A
- 消費電力／127W/125W
- 固有エネルギー消費効率／88.0%(200V)
- 器具光束／11,000 lm
- 相関色温度／5,000K (昼白色)
- 平均演色評価数／Ra70
- LED寿命／60,000時間
- 耐雷サージ性能／15kV(コモンモード)

※LEDモジュールは交換できません。

#### ■LED照明器具の使用上のご注意

- ※LED照明器具及び電源ユニットのご使用に際しては、取扱説明書をよくお読みのうえ、正しくご使用ください。
- ※照明器具には寿命があります。設置して10年経つと、外観に異常がなくても内部の劣化は進行しています。点検・交換をおすすめします。
- ※LED素子は光色などにバラツキがあるため、同一型名の器具においても色味や明るさ、減光率が異なる場合がありますのでご了承ください。
- ※LED照明器具は、施工時の一時的な点灯確認以外で日中には点灯しないでください。LEDの短寿命や不点灯の原因となります。
- ※LEDは寿命後も光束低下を続けますが、不点灯になりにくい性質があります。照明設備として適切な安全性を確保するためには、従来の球切れではなく、使用時間管理による適切な交換が必要となります。
- ※記載されている光束や照度分布などの値は参考値であり、その値を保証するものではありません。
- ※本仕様は2013年3月現在のものです。改良等により予告なく変更する場合がありますのでご了承ください。

# LEDキャンピー照明器具



直付形(高出力・対称配光)

## JZ3362

### オープン価格

LEDモジュール内蔵・LED電源ユニット内蔵

- 防水の種類／無保護
- 仕様／本体：アルミダイカスト  
グローブ：ポリカーボネート
- 塗装色／ホワイト
- 質量／約11kg
- 付属品／取付ボルト
- オプション(別売)／  
化粧カバー：GQ0352 (オープン価格)
- 入力電圧／AC100V/200V
- 入力電流／2.38A/1.19A
- 消費電力／238W/232W
- 固有エネルギー消費効率／90.5%(200V)
- 器具光束／21,000 lm
- 相関色温度／5,000K (昼白色)
- 平均演色評価数／Ra70
- LED寿命／60,000時間
- 耐雷サージ性能／15kV(コモンモード)

※LEDモジュールは交換できません。

#### ■LED照明器具の使用上のご注意

- ※LED照明器具及び電源ユニットのご使用に際しては、取扱説明書をよくお読みのうえ、正しくご使用ください。
- ※照明器具には寿命があります。設置して10年経つと、外観に異常がなくても内部の劣化は進行しています。点検・交換をおすすめします。
- ※LED素子は光色などにバラツキがあるため、同一型名の器具においても色味や明るさ、減光率が異なる場合がありますのでご了承ください。
- ※LED照明器具は、施工時の一時的な点灯確認以外で日中には点灯しないでください。LEDの短寿命や不点灯の原因となります。
- ※LEDは寿命後も光束低下を続けますが、不点灯になりにくい性質があります。照明設備として適切な安全性を確保するためには、従来の球切れではなく、使用時間管理による適切な交換が必要となります。
- ※記載されている光束や照度分布などの値は参考値であり、その値を保証するものではありません。
- ※本仕様は2013年3月現在のものです。改良等により予告なく変更する場合がありますのでご了承ください。

# 2020年以降 水銀ランプが使えなくなる!?

水銀条約（水俣条約）で  
水銀ランプが買えなくなります。  
ケイワイトレードでは  
代替りのランプをご提案を  
させていただいております。

施設設備担当者様

突然のメール失礼致します。

当社は、GSユアサ（施設照明メーカー）の代理店の越谷の㈱ケイ・ワイ・トレードです。

貴社倉庫でもし通常の水銀灯をご利用されているなら、エコセラ（セラミックメタルハライド）

もしくはLED照明への切替をご提案させて頂きたく、下記アンケートにご記入願いませんでしょうか？



水銀ランプ400Wを交換するなら、3つの方法があるよ！

- ①LED照明器具へ交換
- ②エコセラF 360Wへ交換
- ③L形メタルハライドランプ 400Wへ交換

アンケートにご協力お願いいたします。

会社名	
ご連絡先	
ご担当者名	
現在の設備状況	
LED照明ないし エコセラに興味をお持ちでしょうか？	
カタログ希望	
商談希望	

**KYT** 株式会社  
ケイ・ワイ・トレード

〒343-0851 埼玉県越谷市七左町 2-306-1KYビル  
TEL:048-961-6545 / FAX:048-961-6546



## ■水銀ランプの省エネ対策をするための調査

工場名 \_\_\_\_\_

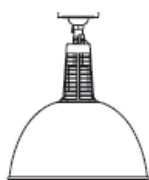
ご担当者名 \_\_\_\_\_

電話番号 \_\_\_\_\_

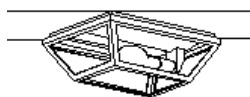
## ■水銀ランプの省エネ対策済比較作成に当たり、既設の設備調査内容について

★省エネ対策、参考見積を希望される場合、現状水銀灯設備の仕様に○印をつけ、その下に台数とワット数をご記入ください。

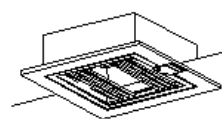
### 天井照明器具



( ) 台 ( ) W

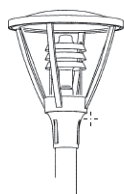


( ) 台 ( ) W

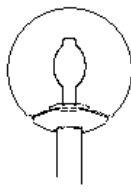


( ) 台 ( ) W

### 構内灯（照明柱）



( ) 台 ( ) W



( ) 台 ( ) W

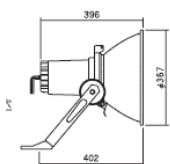


( ) 台 ( ) W



( ) 台 ( ) W

### 投光器他



( ) 台 ( ) W



( ) 台 ( ) W

■工場の大きさ 縦 ( ) × 横 ( ) × 高さ ( )

※照明灯の参考配置

### 工場照明改修の確認ポイント✓

- ① 設置灯数
- ② 水銀灯のW数及びランプ型番
- ③ 照明器具の形状
- ④ 工場の大きさ（縦×横×高さ）
- ⑤ 契約電気代・東電の請求書のコピー