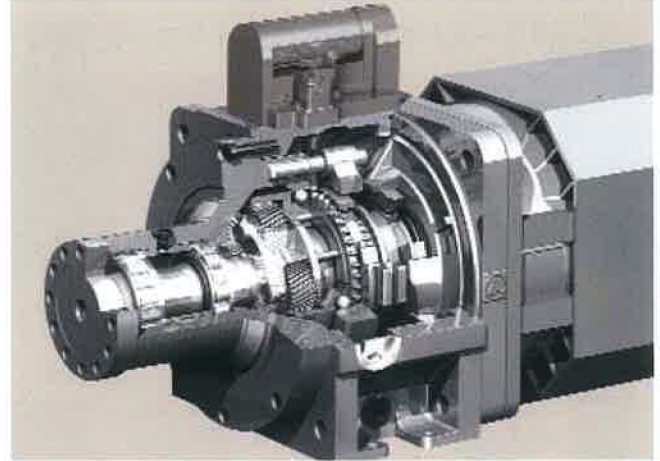


ZF-DUOPLAN シャフト出力モデル



ZF-DUOPLAN フランジ出力モデル

特徴

- 非常にコンパクト - 省スペース化
- 高速運転でも低騒音
- 広範囲の回転速度でも安定した切削能力
- 各種モーターに取付け可能

- 出力軸の柔軟なデザイン
- 出力側ベアリングの柔軟な選択
- 低バックラッシュ
- 水平 / 垂直設置可能

アプリケーション

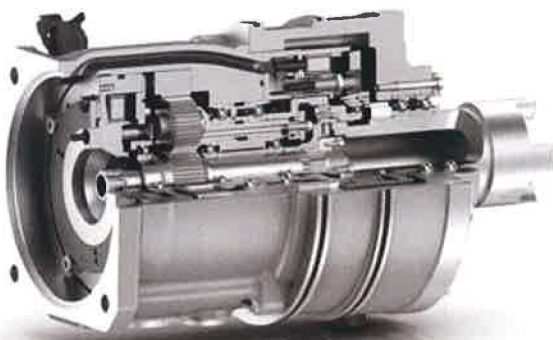
ZF-Duoplan - 二速遊星減速機は主に工作機械の主軸やテストベンチなどの高トルクを要求されるアプリケーションに使用されます。

この減速機は取り付け方向に様々なバリエーションを持ちますので、縦型、横型のターニングマシン、マシニングセンタへの適用に自由度が広がります。もちろん、トルクアップや減速が要求されるアプリケーションでも使用可能です。

利点

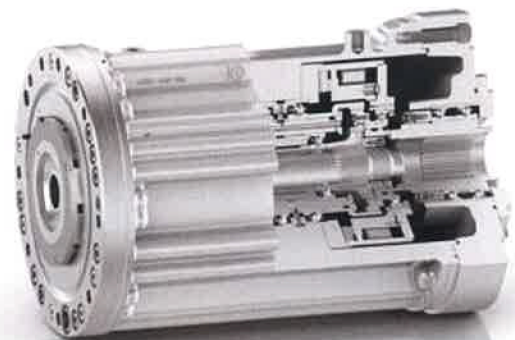
工作機械では異なるワーク素材に対応しうるよう万能な設計が行われます。柔らかい素材の加工には高スピードが要求され、硬い素材には高トルクが要求されます。この異なる要求を ZF-Duoplan- 二速遊星減速機が実現します。高いスピードが必要なときは減速比 1:1 で、モータのスピードをそのまま主軸に伝えます。高トルクが必要なときは減速比を 1:4 にシフトチェンジし、減速とともに高トルクを得ることができます。これら、シフトチェンジは電氣的制御で行います

スペシャルモデル



ZF-Duoplan 2K 150 HS
高速回転対応モデル

- 入力回転数 16000rpm まで対応
- 減速比 $i = 4$
- 横型取付



ZF-Duoplan 2K HWG
高速回転対応・高減速比モデル

- 軸穴径 $\phi 32\text{mm}$ まで対応
- 減速比 $i = 5$
- 縦型・横型取付