

ORC[®]

UVC-LED用紫外放射照度計

UV IRRADIANCE METER for UVC-LED

UV-LED-01C / UV-LED-CS01C

UVC帯域の各種UV-LEDに幅広く対応した
フラットな分光応答度特性



<<CalibrationSuite>>

- ・高精度測定を実現する測定波長毎の校正
- ・高確度測定を可能にするUV-LED専用校正
- ・国家標準にトレーサブルな校正体系

■仕様

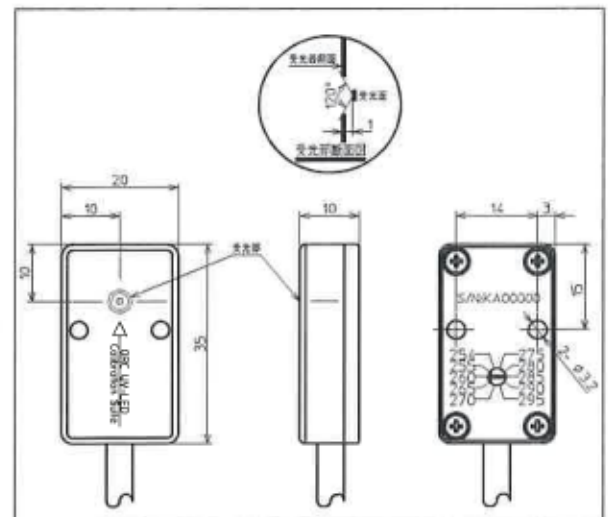
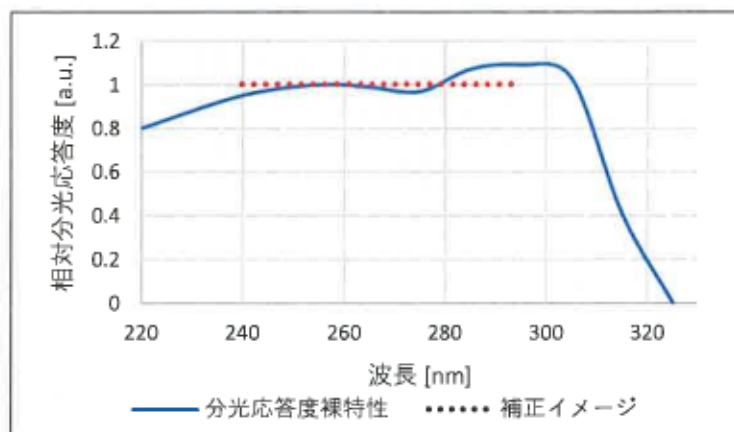
型 式	UV-LED-01C / UV-LED-CS01C
測定中心波長	254 nm から 295 nm
測定範囲【放射照度】	0.001 mW/cm ² から 200.0 mW/cm ²
測定範囲【積算光量】	0.001 mJ/cm ² から 19,999 J/cm ²
作動周囲温度	0 °C から 60 °C
合わせ込み精度	弊社UV標準器に対して ± 1.5 %以内
電 源	単3乾電池2個またはAC100 V から 240 V
コントロール信号	RS-232C
記録計出力	DC 2 V (フルスケール時)
受光器コード長	1.5 m
受 光 器	UV-LED-CS01C
受 光 窓 径	約 φ 3 mm
寸 法	UV-LED-01C) W71×D151×H29 mm UV-LED-CS01C) W20×D30×H10 mm
重 量	UV-LED-01C) 130 g UV-LED-CS01C) 60 g

■ 相対分光応答度 (代表値)

■ 受光器サイズ

<<CalibrationSuite>>

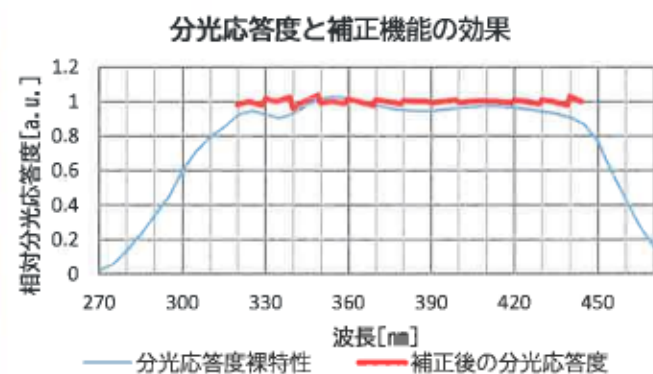
測定するUV-LEDに合致した波長を選択することで、
分光応答度を平坦化し、測定精度の向上が可能です。
※254 nm と255 nmから 295 nm までの10 nm 毎の
校正中心波長から選択



UVA帯域の各種UV-LED、ハイパワーUV-LEDに幅広く対応
 国家標準にトレーサブルなUV-LED専用校正体系
 高精度・高確度測定を実現する測定波長毎の校正-CalibrationSuite-



UV-LED-01/UV-LED-CS01



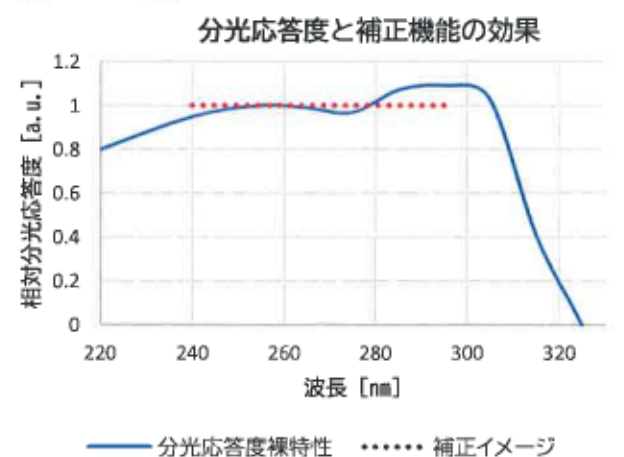
分光応答と補正機能の効果

測定中心波長	345 nm ~ 435 nm
測定範囲【放射照度】	0.1 mW/cm ² ~ 20.00 W/cm ²
測定範囲【積算光量】	0.1 mJ/cm ² ~ 9,999 J/cm ²
作動周囲温度	0 °C ~ 60 °C
合わせ込み精度	弊社UV標準器に対して±1.5 % 以内
電源	単3乾電池2個またはAC100 V ~ 240 V
コントロール信号	RS-232C
記録計出力	DC 2 V (フルスケール時)
受光器コード長	1.5 m
受光器	UV-LED-CS01
受光径	φ1 mm
寸法	UV-LED-01) W71×D151×H29 mm UV-LED-CS01) W20×D30×H10 mm
重量	UV-LED-01) 130 g UV-LED-CS01) 57 g

UVC帯域の各種UV-LEDに幅広く対応したモデル



UV-LED-01C/UV-LED-CS01C



分光応答と補正機能の効果

測定中心波長	254 nm ~ 295 nm
測定範囲【放射照度】	0.001 mW/cm ² ~ 200.0 mW/cm ²
測定範囲【積算光量】	0.001 mJ/cm ² ~ 19,999 J/cm ²
作動周囲温度	0 °C ~ 60 °C
合わせ込み精度	弊社UV標準器に対して±1.5 % 以内
電源	単3乾電池2個またはAC100 V ~ 240 V
コントロール信号	RS-232C
記録計出力	DC 2 V (フルスケール時)
受光器コード長	1.5 m
受光器	UV-LED-CS01C
受光径	約φ3 mm
寸法	UV-LED-01C) W71×D151×H29 mm UV-LED-CS01C) W20×D30×H10 mm
重量	UV-LED-01C) 130 g UV-LED-CS01C) 60 g



	受光器分離型/ タイマー付	受光器分離型	受光器分離/ 一体共用	受光器一体型
型式	UV-M10-S-02 (卓上型)	UV-M03A-1	UV-M05	UV-351
測定範囲【放射照度】(mW/cm ²)	レンジ1/ 0.01 ~ 10.00 レンジ2/ 0.1 ~ 50.0	0.0001 ~ 50.0	0.01 ~ 1,000	0.1 ~ 100.0
測定範囲【積算光量】(mJ/cm ² 又は J/cm ²)	0.01 mJ/cm ² ~ 999.9 mJ/cm ²	0.001 mJ/cm ² ~ 19,999 mJ/cm ²	0.01 mJ/cm ² ~ 19,999 J/cm ²	1 mJ/cm ² ~ 19,999 mJ/cm ²
使用温度範囲(°C)	本体) 0 ~ 40 受光器) 0 ~ 60	本体) 0 ~ 40 受光器) 0 ~ 60	本体) 0 ~ 60 受光器) 0 ~ 60	0 ~ 60
合わせ込み精度	弊社UV標準器に対して ±2 % 以内	弊社UV標準器に対して ±1.5 % 以内	弊社UV標準器に対して ±1.5 % 以内	弊社UV標準器に対して ±1.5 % 以内
電源	AC 85 V/264 V, 47 Hz/63 Hz	単3乾電池2個 または 外部電源5 Vdc	単4乾電池2個 または 外部電源5 Vdc	コイン型リチウム電池
コントロール信号	接点入出力	RS-232C	RS-232C, USB	-
記録計出力	BNC レンジ1/DC1 V フルスケール レンジ2/DC500 mV フルスケール	φ3.5 mm ステレオミニプラグ 1 mW/cm ² レンジ、10 mW/cm ² レンジ/ DC 1 Vフルスケール 50 mW/cm ² レンジ/ DC 500 mV フルスケール	φ3.5 mm ステレオミニプラグ DC2 V (各レンジ フルスケール)	-
受光器コード長(m)	標準1.5	標準1.5	標準1.5 (受光器交換カートリッジ使用)	-
受光器	UV-25 (オプション)	UV-35	UV-42 (オプション)	UV-35 相当内蔵 オプション (UV-25, 42)
測定波長範囲 [nm]	240-270	310-385	335-470	
ピーク感度波長[nm](代表値)	254	360	405	
受光径(mm)	φ19	φ19	φ8	φ7.5
寸法(mm)	本体) W207×D166×H80 受光器) W35×D55×H18	本体) W71×D151×H29 受光器) W35×D55×H18	本体) W65×D111×H16 受光器) W65×D35×H16	W79×D160×H11
重量(g)	本体) 1900 受光器) 60	本体) 210 受光器) 60	本体) 160 受光器) 60	180
減光フィルター	(オプション) 1/10, 1/20, 1/50	(オプション) 1/10, 1/20, 1/50	-	(付属) 1/10

■受光器 分光感度特性 (代表値)

